

BS-30系列时间继电器

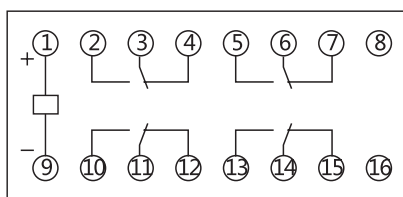
一、应用范围

BS-30系列时间继电器(以下简称继电器),用于电力系统继电保护装置及自动化装置,作为延时控制元件,使被控制设备或电路按照预定的延时动作。

二、主要技术数据

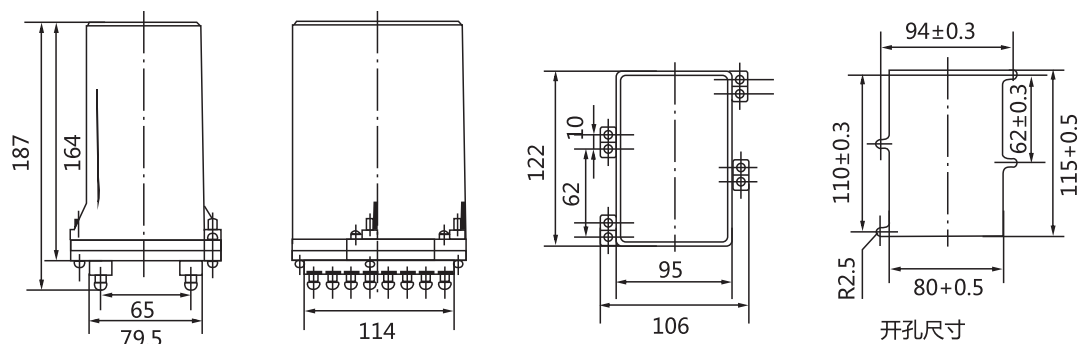
- 额定电压:DC 220V、110V、48V。
- 延时范围:BS-31/3-10min;BS-32/5-20min;BS-33/6-30min;BS-34/1.5-5min
- 延时一致性:不大于5%整定值。
- 功率消耗:不大于15W。
- 触点容量:正电压不超过250V,电流不超过5A,时间常数为 $5\pm 0.75\text{ms}$ 的直流有感负荷电路中,产品输出触点的断开容量为50W。输出触点在上述规定的负荷条件下,产品能可靠动作及返回 5×10^4 次。输出触点长期允许接通电流为5A。
- 介质强度产品各导电端子连在一起,对外露的非带电金属部分或外壳之间,能承受2000V(有效值)50Hz的交流电压历时1分钟试验而无绝缘击穿或闪络现象。

三、内部接线及外引接线图



背后端子接线图

四、外形及开孔尺寸



JK-2型壳体(板后接线)