

DZ-30B(G)型中间继电器

一、应用范围

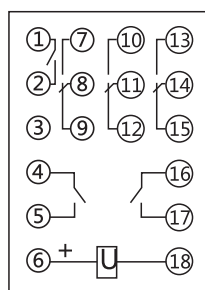
DZ-30B(DZ-30BG)系列中间继电器用于直流操作的各种保护和自动控制线路中，作为辅助继电器以增加触点数量和触点容量。

DZ-30BG是DZ-30B的改进型。该继电器克服了原来DZ-30B继电器采用的绕组线径为0.06-0.07漆包线。在长期运输中，出现的断线缺点，提高了可靠性。其余内部接线、外形尺寸、接线端子、使用功能等不变。

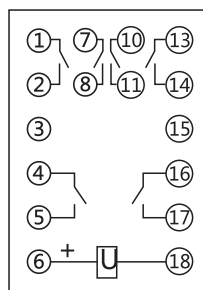
二、主要技术参数

- 额定电压：DC 220V、110V、48V、24V、12V。
- 动作值：额定电压值30~70%。
- 返回值：不小于额定值的5%。
- 动作时间：在额定电压下，动作时间不大于45ms。
- 返回时间：不大于60ms。
- 功率消耗：不大于7W。
- 触点容量：在电压不超过250V，电流不超过5A，时间常数为 5 ± 0.75 ms的直流有感负荷电路中，产品输出触点的断开容量为50W。输出触点在上述规定的负荷条件下，产品能可靠动作及返回 5×10^4 次。输出触点长期允许接通电流为5A。

三、内部接线图及外引接线图(正视图)

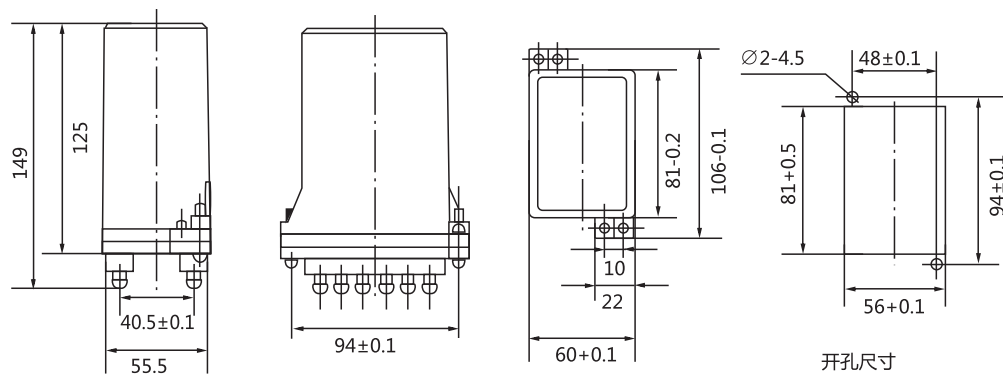


DZ-31B
DZ-31BG



DZ-32B
DZ-32BG

四、外形及开孔尺寸



JK-1壳体后接线(板前接线外形图见335页附图2)