

JFY-1 型负序电压继电器

一、概述

JFY-1型负序电压继电器（以下简称继电器）为集成电路型继电器，可用于发电机和变压器的继电器保护线路中，作为电压闭锁元件，它反映不对称故障时线路电压的负序分量。

该继电器采用拨码开关来整定动作电压，使动作值的整定更加精确、直观，为用户提供了极大方便。并可直接替代原用DY-4型负序电压继电器。

二、技术数据

2.1 额定参数

2.1.1 额定辅助直流电压：220、110、48V；

2.1.2 额定交流电压：110V、50Hz。

2.2 动作值及准确度

继电器的负序动作电压为6~30V。

在任一整定点上，其动作值误差不超过±3%，一致性不大于3%。

2.3 返回系数

继电器的返回系数不小于0.9。

2.4 动作时间

当作用于继电器上的电压为1.2倍动作电压时，继电器的动作时间不大于0.1s。

当作用于继电器上的电压为3倍动作电压时，继电器的动作时间不大于0.03s。

2.5 可靠性

在最小整定值下，继电器施加1.1倍对称的正序额定电压继电器不应误动，可靠系数不小于2。

$$\text{可靠系数} = \frac{\text{继电器不误动的最大三相对称正序电压}}{1.1 \text{倍继电器额定电压}}$$

2.6 冲击电压

各带电的导电回路分别对地之间以及交流回路与交流回路之间应能承受5kV（峰值）标准雷电波的检验。

2.7 承受高频电气干扰能力

能承受频率为1MHz及100kHz衰减振荡波（第一个半波电压幅值共模2.5kV，差模为1kV）脉冲干扰检验。

2.8 机械性能

a. 工作条件：能承受严酷等级为I级的振动响应、冲击响应检验。

b. 运输条件：能承受严酷等级为I级的振动耐久、冲击耐久、碰撞检验。

2.9 环境条件

a. 环境温度

工作：-10℃~+50℃；24h内平均温度不高于35℃；

贮存：-25℃和+70℃；在极限值下不施加激励量，继电器不出现不可逆变化，温度恢复后继电器应能正常工作。

b. 相对湿度：最湿月的平均最大相对湿度为90%，同时该月的月平均温度为25℃，且表面无凝露，最高温度为+40℃时，平均最大相对湿度不超过50%。

c. 大气压力：80~110kPa（海拔高度相当于2km及以下）。

三、原理、端子接线及整定

4.1 继电器的原理框图如图1所示。

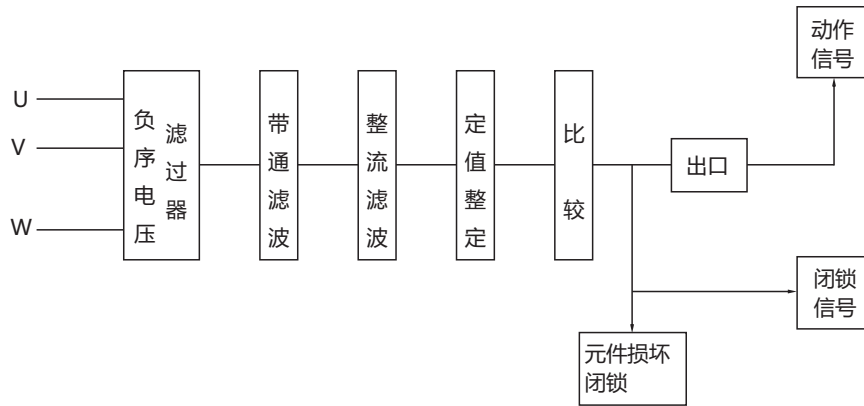


图1 原理框图

三相电压经负序电压滤波器后，将其中的负序分量转变为单相电压信号（这个信号的大小与三相电压中的负序分量成正比），这个信号经整流滤波、定值整定回路后，变成平稳的直流信号与某一基准电压相比较，条件满足时比较器翻转，出口继电器动作并发出动作指示信号。

如果继电器内部元件损坏，则元件损坏闭锁回路动作，将出口闭锁、并发出闭锁信号。

4.2端子接线图

继电器的端子接线图见图2。

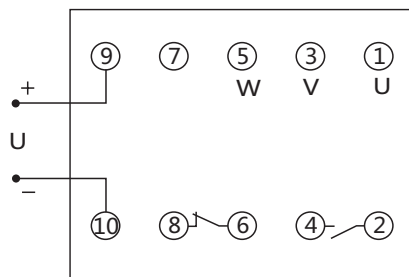


图2 JFY-1端子接线图（背视）

4.3整定

a.整定采用三位拨码盘，拨盘数字乘以0.1即为整定值，如：若要整定负序动作电压为15V，则可将拨盘数字为150， $150 \times 0.1 = 15$ ，即为整定值，同样，若要整定负序动作电压为6V，则可将拨盘数字整定为060， $60 \times 0.1 = 6$ ，即为整定值。

b.整定范围：JFY-1负序电压继电器的整定范围为6~30V。

四、用户安装调试

5.1用户调试

用户在调试时，按图3接线

图3为模拟VW相间短路的调试接线图，在模拟UV，WU相间短路时，需分别将端子①、③或①、⑤短接，三种相间短路时测出的动作电压为整定动作的 $\sqrt{3}$ 倍，误差均不应超过 $\pm 5\%$ ，若三种相间短路方式测得的动作电压相差较悬殊，则按以下步骤进行调试。

- a.在端子①、③上施加100V，50Hz交流电压；
 - b.用数字万用表测量印制板上的测试点M和O之间的电压 U_{MO} ；
 - c.调电位器R2，用数字万用表测量测试点N和测试点O之间的电压 U_{NO} ，使 $U_{NO}=1/2U_{MO}$ ，并记下测试点Q和P之间的电压 U_{QP1} ；
 - d.在端子①、⑤上施加100V，50Hz交流电压；
 - e.调电位器R4，用数字万用表测量测试点Q和P之间的电压 U_{QP2} ，使 $U_{QP2}=U_{QP1}$ 。若三种相间短路测得的动作电压较接近，但与整定值误差较大时，按以下步骤调试。
- a.将拨盘在100位置；
 - b.在①、③上施加17.32V，50Hz交流电压；
 - c.调电位器R32直至继电器刚好动作。

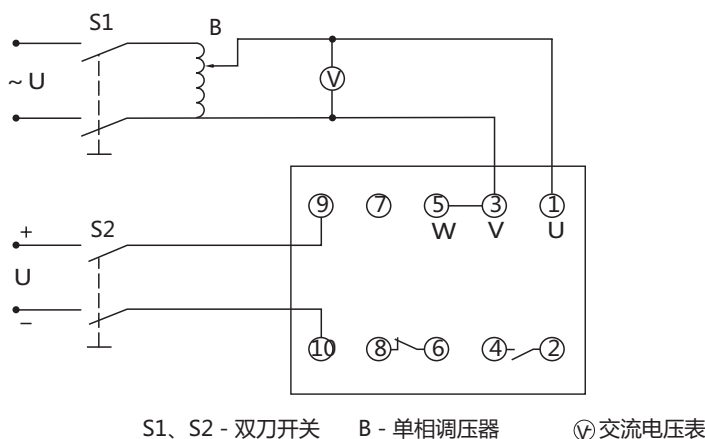
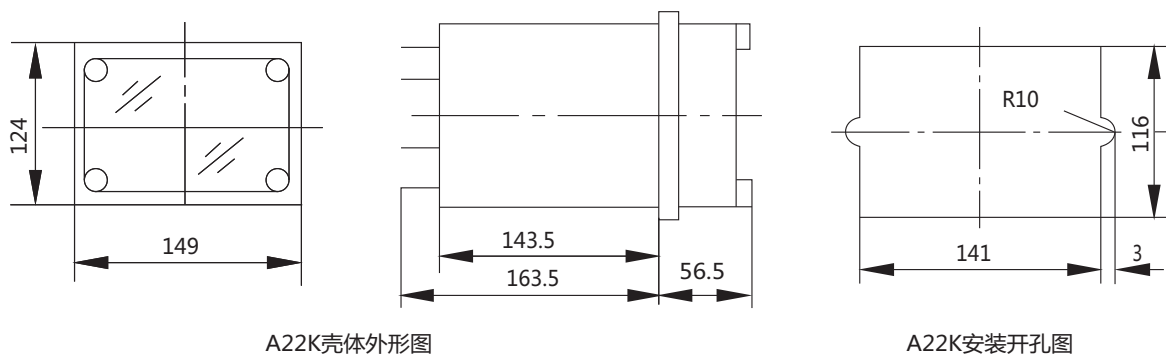


图3 JFY-1的调试接线图

五、外形及开孔尺寸



A22K壳体外形图

A22K安装开孔图