

ZJ4 型中间继电器

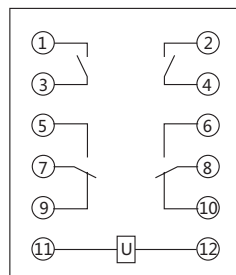
一、应用范围

本继电器用于交流操作回路中，作为扩大主保护继电器的控制范围，或提高接点容量之用。

二、主要技术数据

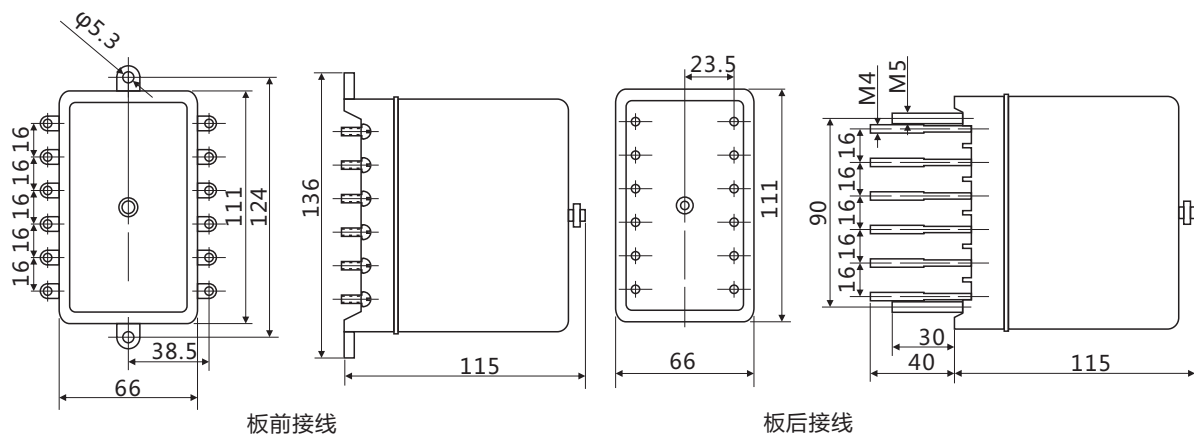
- 额定电压：AC 220V、127V、100V。
- 动作值：不大于70%。
- 返回值：不小于5%。
- 动作时间：不大于0.05s。
- 功率消耗：不大于6VA。
- 触点容量：在电压不超过250V，电流不超过5A，时间常数为 $5 \pm 0.75\text{ms}$ 的直流有感负荷电路中，产品输出触点的断开容量为50W。输出触点在上述规定的负荷条件下，产品能可靠动作及返回 5×10^4 次。输出触点长期允许接通电流为5A。
- 介电强度：产品各导电端子连在一起，对外露的非带电金属部分或外壳之间，能承受2000V(有效值)50Hz的交流电压历时1分钟试验而无绝缘击穿或闪络现象。

三、内部接线图及外引接线图



ZJ4

四、外形及开孔尺寸



板前接线

板后接线